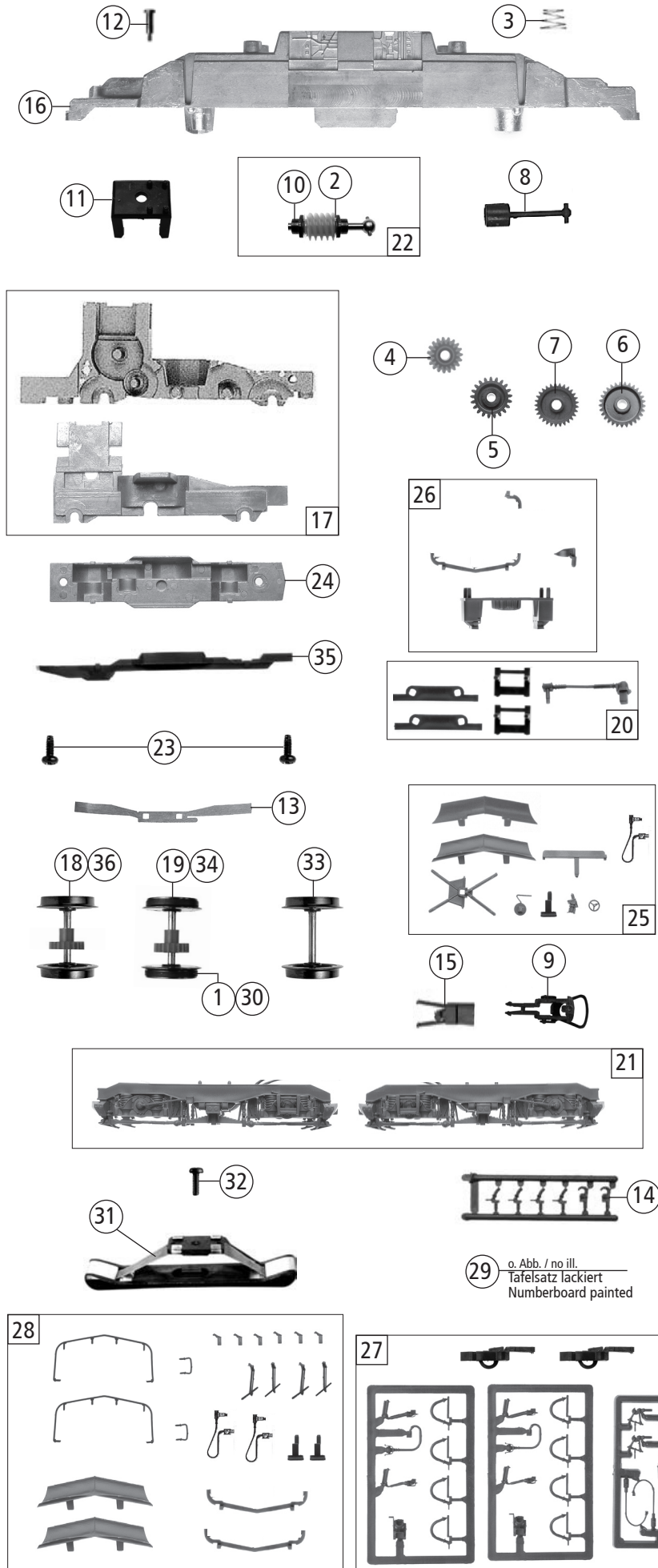


73472	ÖBB	1042	=	
73473			=	🔊
79473			~	🔊

Pos. Nr. Pos.no.	Beschreibung Description	Art.-Nr. Art.no.	Preisgruppe Price bracket
1	Motor m. 2 Schwunmassen Motor with 2 flywheels	85111	28
2	Stromabnehmer Pantograph	85300	19
3	Schraube M1,6x6 mm Screw M1,6x6	113069	3
4	Platine kpl. PCB complete	126882	19
5	TS-Griffe Part set handrails	133821	6
6	Isolator Isolator	88039	3
7	Puffer rund gewölbt Buffer round,curved	88503	5
8	Einziehvorrichtung Retracting device	88169	3
9	Hauptschalter Mains switch	88177	4
10	Brückenstecker Connector	100644	6
11	Isolator gross Isolator big	101199	3
12	Isolator Isolator	101210	3
13	Distanzplättchen Spacer chip	105764	3
14	Kardanschale kurz 1,5 mm Cardan reception,short 1,5	87129	4
15	Hauptschalterplatte Mains switch plate	107033	3
16	Drahtlampe T3/4 16V 30mA Bulb with leads T3/4 16V/30mA	108616	8
17	Lampenhalter Lamp support	109879	3
18	Steuerpult u. Decoderplättchen Control panel and decoder chip	112160	6
19	Lichtnagel und Lichtring Light pin and light ring	112941	6
20	Türgriffstange Door handrail	112175	3
21	TS - Lüftergitter Part set ventilator grills	112178	9
22	Führerstand Driver's cab	114366	6
23	Lichtleiterabdeckung 1 und 2 Light conductor cover 1 and 2	114368	6
24	GF-Schraube M2x5 mm Self-tapping screw M2x5	114966	3
25	TS-Fenster und Lichtleiter Part set window and light conductor	117002	8
26	Lampen-Flexplatine Flexible light pcb	112163	10
27	Scheibenwischersatz Windscreen wiper set	123923	5
28	TS-Dachleitungen Part set roof wires	122658	9
29	Kontaktfeder Contact spring	116876	3
30	Gehäuse kpl. Betr.nr. 1042.611 Body assembly Loco no. 1042.611	139319	33
31	Umlauf Running board	134200	4
32	Dachsteckteile lack. Roof plug-in parts,painted	121662	12
33	Stützisolator Supporting isolator	112180	3
34	Lichtnagel Light pin	112173	3
35	UIC-Steckdose UIC socket	133820	3
36	Lokführer Loco driver	89732	6
37	Antenne Antenna	88030	5
38	Machinenraumfenster geprägt Engine room window, imprinted	116921	5
Sound			
39	Sounddecoder Sound-decoder	129800	39
40	Lautsprecher Loudspeaker	129524	16
41	Lautsprecherbox Loudspeaker box	129864	5
42	Lautsprecher haltebügel Loudspeaker fixation	131214	5

Änderungen in Konstruktion und Ausführung vorbehalten
We reserve the right to change the construction and specification



73472	ÖBB	1042	=	
73473			=	🔊
79473			~	🔊

Pos. Nr. Pos.no.	Beschreibung Description	Art.-Nr. Art.no.	Preisgruppe Price bracket
1	Haftringesatz 12,9-14,6mm 10 Stk. Traction tyres set 10 pieces	40070	---
2	Beilagscheibe 2,1x4/0,2 mm Washer 2,1x4/0,2	86108	3
3	Konusfeder Cone spring	86202	3
4	Schneckenzahnrad Z=17/19 Worm gear wheel Z=17/19	86413	5
5	Zahnrad Z=21 G/M=0,4 Gear wheel Z=21 G/M=0,4	86414	3
6	Zahnrad Z=29 M=0,4 Gear wheel Z=29 M=0,4	86467	3
7	Zahnrad Z=29 M=0,4 Gear wheel Z=29 M=0,4	86468	3
8	Kardanwelle kurz Cardan shaft short	87171	3
9	Standardkupplung Standard coupling	89246	6
10	Lager für Schneckenachse Bearing for worm gear axle	89749	6
11	Schneckendeckel Worm gear cover	94707	4
12	Ansatzschraube M2X8/3,2 mm Flanged screw M2X8/3,2	100101	4
13	Radkontakt für Drehgestellblende Wheel contact for bogie frame	100256	3
14	Attrappenrahmen klein,schwarz Small dummy frame,black	107808	4
15	Kupplungskammer Coupling reception	111944	4
16	Grundrahmen lack. Basic frame,painted	112158	18
17	Getriebesatz 2-teilig,lack. Gear set 2-parts,painted	116995	7
18	Radsatz ohne Haftring mit Zahnrad Wheelset w/o traction tyres w. gear wheel	116996	11
19	Radsatz mit Haftring mit Zahnrad Wheelset w. traction tyre w.gear wheel	116999	12
20	TS - Blendensteckteile Set of cover plug-in parts	117005	6
21	Drehgestellblende 1 und 2 Bogie frame 1 and 2	121120	12
22	Schneckensatz mit Kardankugel Set of worm gear incl.cardan ball	112307	13
23	GF-Schraube M2x5 mm Self-tapping screw M2x5	114966	3
24	Getriebeboden lack. Gear bottom,painted	116998	6
25	TS - Gehäuse und Drehgestell Part set body and bogie	116992	7
26	TS - Unterflurgerät, Microschürzen Part set of underfloor unit, micro skirts	116991	6
27	Zurüstbeutel 2 Bag with accessories 2	121117	10
28	Zurüstbeutel 1 Bag with accessories 1	134195	12
29	Tafelsatz lackiert o. Abb. Numberboard painted no ill.	139320	12
AC - Wechselstrom			
30	Haftringesatz 10Stk. 12,5-15,3mm Traction tyres set 10pieces	40075	---
31	Schleifer 46mm Center pick-up 46	86031	14
32	Schraube M 1,6X5 mm Screw M 1,6X5	110008	3
33	Radsatz ohne Zahnrad ohne Haftring AC Wheelset w/o gear wheel and tract.tyre AC	117007	10
34	Radsatz mit Haftring mit Zahnrad AC Wheelset w.traction tyre w.gear wheel AC	117008	12
35	Getriebeboden AC Gear bottom AC	117009	6
36	Radsatz ohne Haftring m. Zahnrad AC Wheelset w/o traction tyre w. gear wheel AC	117010	11

Ersatzteile erhalten Sie direkt unter www.roco.cc, bei Ihrem Fachhändler oder Ihrer Landesvertretung:
Spare parts can be ordered directly at www.roco.cc and from your local dealer or country representative.